

Fitting Instructions
 Monteringsanvisning
 Monteringsvejledning
 Asennusohje
 Gebrauchsanweisung



Maximum load 150 kg
 Tested according to SS-ISO
 17966:2016, 23.7.3
 Tests performed by RISE*
 *Research Institutes of Sweden

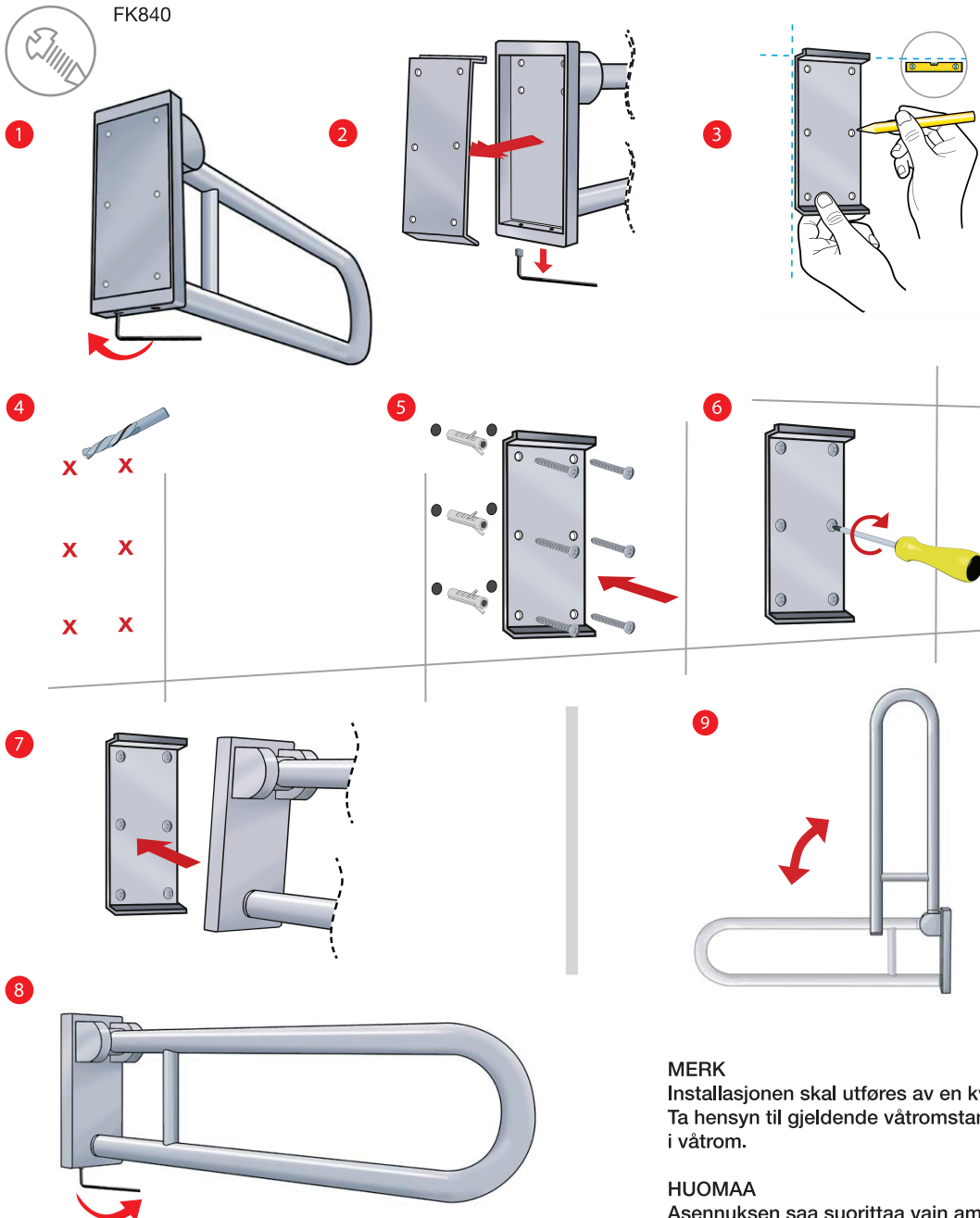
Max Belastning 150 Kg
 Testet i henhold til SS-ISO
 17966:2016 kap. 23.7.3
 Testen er udført af RISE*
 *Research Institutes of Sweden

Kantokyky max. 150 kg
 Testattu SS-ISO:n mukaisesti
 (17966:2016, 23.7.3)
 Testit suorittanut RISE*
 *Research Institutes of Sweden

Maxbelastning 150 kg
 Testat enligt SS-ISO
 17966:2016 kap. 23.7.3
 Tester utförda av RISE*
 *Research Institutes of Sweden

Maxbelastning 150 kg
 Testet iht SS-ISO
 17966:2016 kap. 23.7.3
 Tester utført av RISE*
 *Research Institutes of Sweden

Maximalbelastung 150 kg
 Test nach SS ISO 17966:2016 kap.23.7.3
 Test durch das unab-
 hängige Testinstitut RISE*
 *Research Institutes of Sweden



OBSERVE
 Installation should be carried out by a qualified professional.
 Take into account the current wet room recommendations and standards when installing

OBSERVERA
 Montering bör utföras av behörig fackman.
 Ta hänsyn till aktuell branschstandard vid montering i våtrum.

BEMÆRK
 Installation skal udføres af en kvalificeret professionel fagmand.
 Tag højde for de aktuelle branchestandarder ved installation i vådrum.

MERK
 Installasjonen skal utføres av en kvalifisert fagperson.
 Ta hensyn til gjeldende våtromstandard når du monterer i våtrom.

HUOMAA
 Asennuksen saa suorittaa vain ammattilainen.
 Ota huomioon nykyiset teollisuusstandardit, kun asennat kosteisiin tiloihin.

HINWEIS
 Die Installation sollte von einem qualifizierten Fachmann durchgeführt werden.
 Bitte beachten Sie, dass die maximale Belastbarkeit und das Montagezubehör nur für festes Mauerwerk gilt.